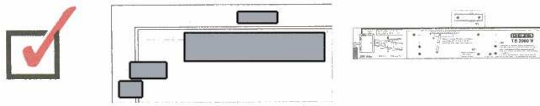


Přímá montáž na dvevní křídlo

TS 2000

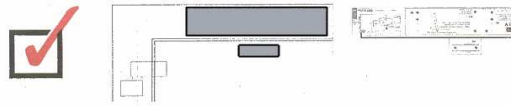


Montáž na straně pantů zavírač na křídle dveří



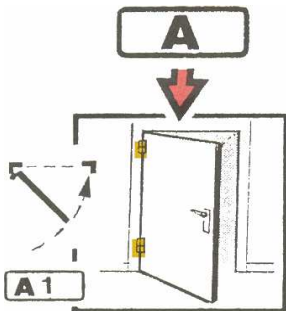
Levé dveře před osazením samozavíračem
GEZE TS 2000

Montáž na straně proti pantům zavírač na zárubni dveří

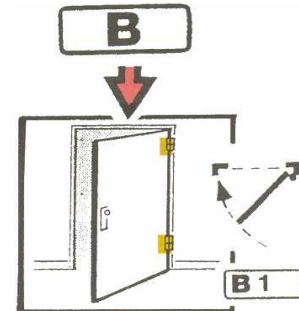
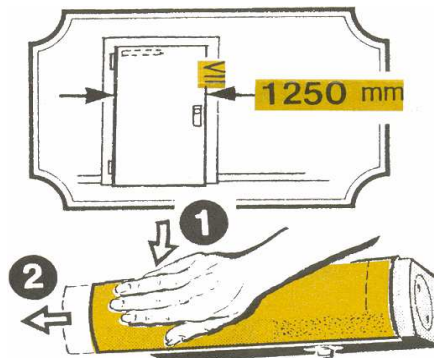


Pravé dveře před osazením samozavíračem
GEZE TS 2000

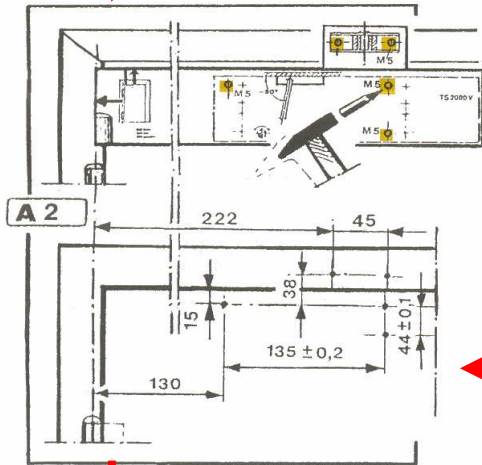
Před montáží sejmout kryt a chránit před poškozením



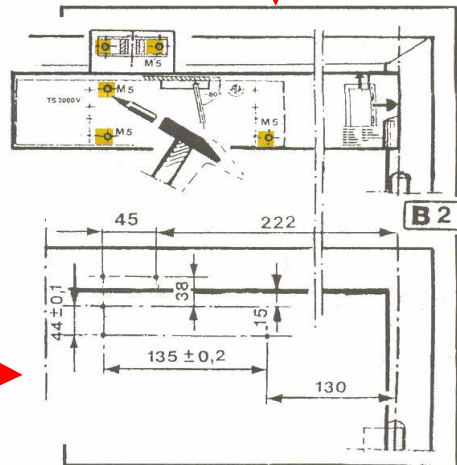
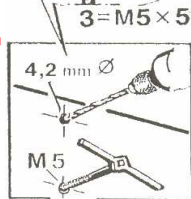
Označení pozic upevňovacích šroubů pomocí přiložené vrtací šablony k ose pantů a horní hraně křídla



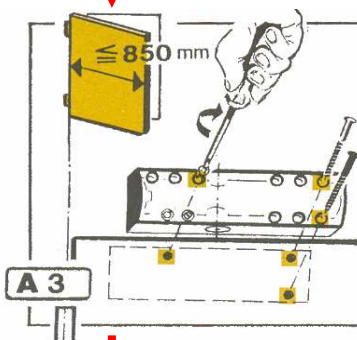
Označení pozic upevňovacích šroubů pomocí přiložené vrtací šablony k ose pantů a horní hraně křídla



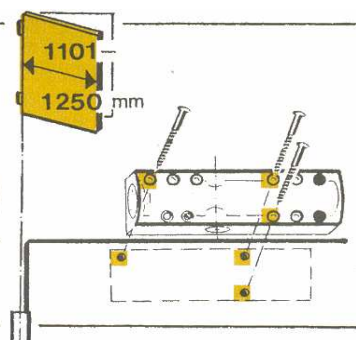
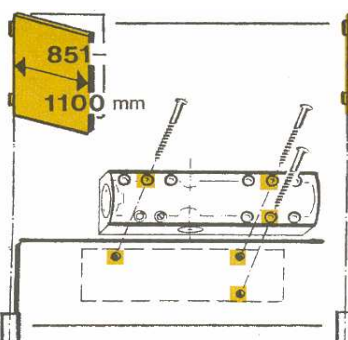
Připravit otvory pro upevňovací šrouby zavírače!



Spojovacím materiálem v sadě zavírače připevnit zavírač v pozici dle požadované zavírací síly v závislosti na velikosti křídla.

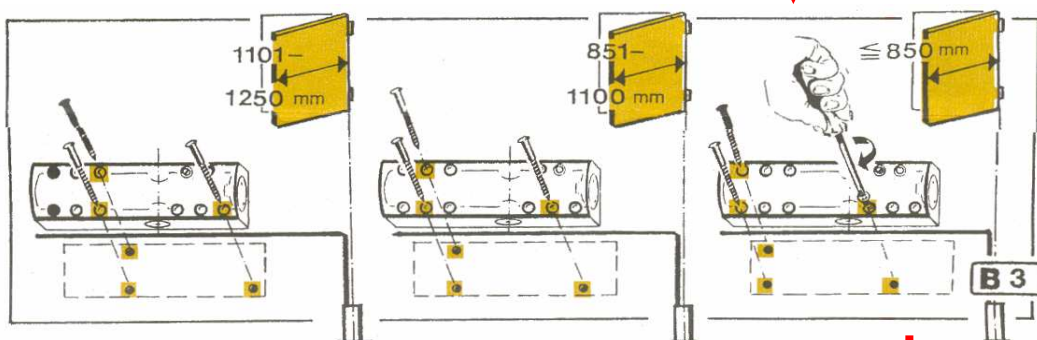


Pokračování viz. Obrázek A 4



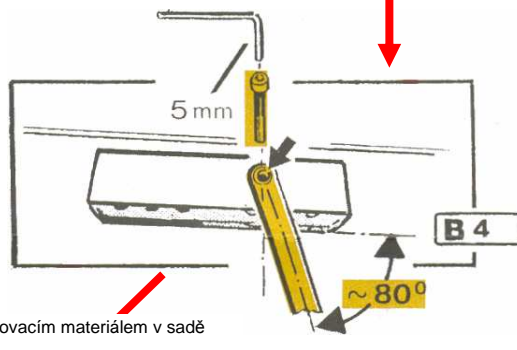
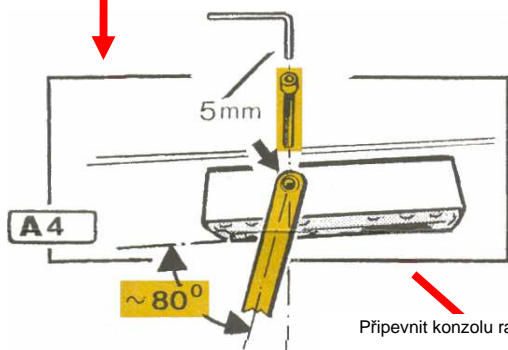
Pokračování viz. Obrázek B 3

Spojovacím materiálem v sadě zavírače připevnit zavírač v pozici dle požadované zavírací síly v závislosti na velikosti křídla.

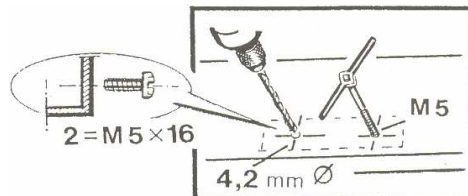
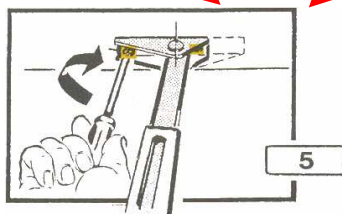
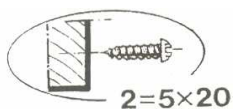


Rameno přimontovat šroubem ze sady zavírače v úhlu 80° směrem ke stavěcímu šroubu rychlosti zavírání.

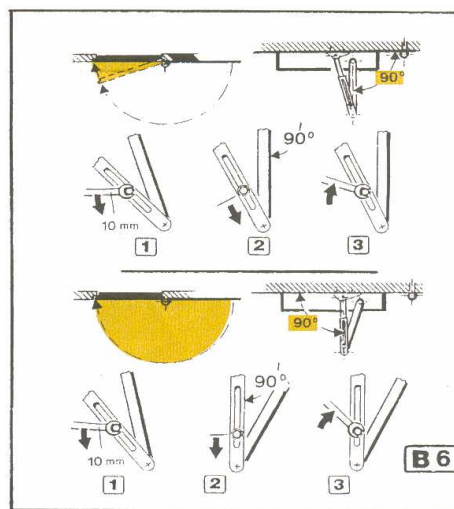
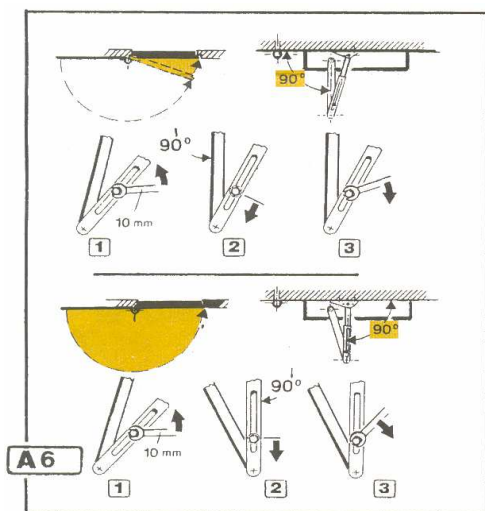
Rameno přimontovat šroubem ze sady zavírače v úhlu 80° směrem ke stavěcímu šroubu rychlosti zavírání.



Připevnit konzolu raménka zavírače spojovacím materiálem v sadě zavírače



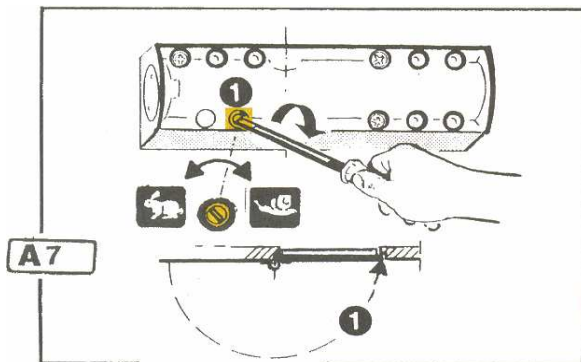
Koncový doklap lze nastavit, nebo úplně vyřadit na raménku zavírače jeho prodloužením, nebo zkrácením a následným zajištěním pojistným šroubem. Při pozici **ramene připevněného k unašeci zavírače** v poloze cca 90° ke křídlu dveří je koncový doklap aktivní. Při pozici **ramene připevněného k upevňovací konzole** cca 90° ke křídlu dveří je koncový doklap vypnutý.



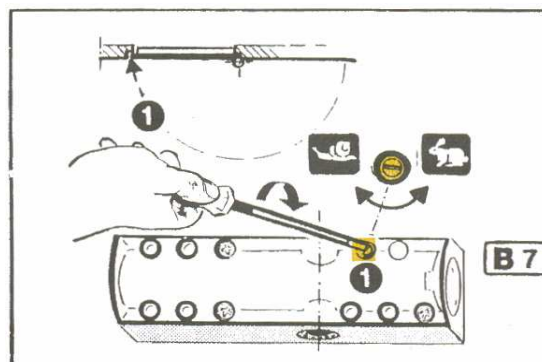
Pokračování viz. Obrázek A 7

Pokračování viz. Obrázek B 7

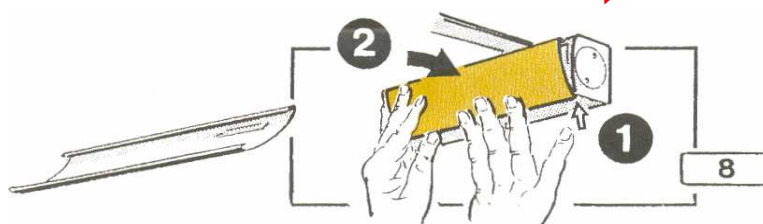
Seřídít rychlost zavírání seřizovacím šroubem



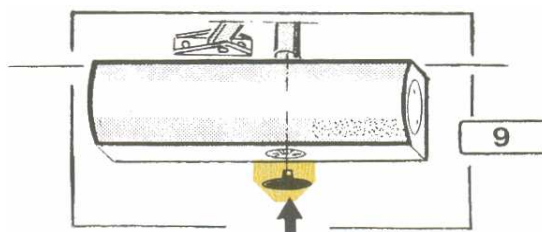
Seřídít rychlost zavírání seřizovacím šroubem



Čelo zavírače uzavřít krytem

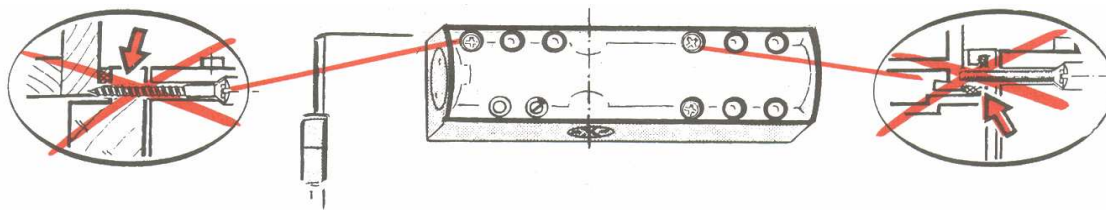


Montáž ukončit nasazením ochranné krytky na neobsazený konec unašeče !

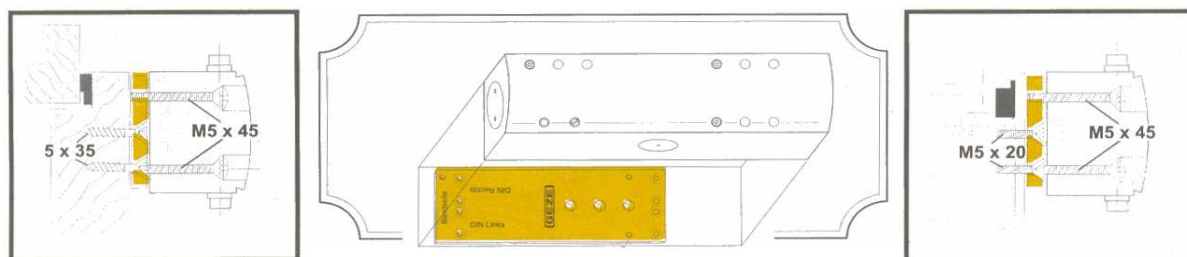


Montáž s montážní deskou

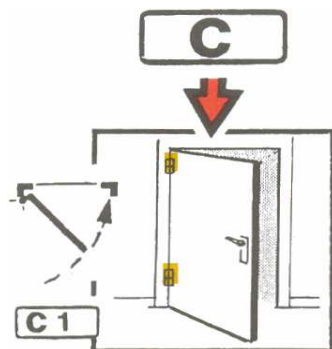
TS 2000



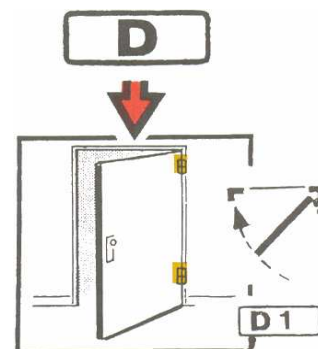
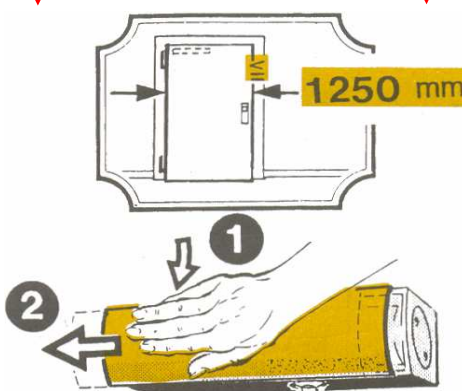
Tato montáž se používá v případě, že není možné díky konstrukci dveřního křídla připevnit zavírač za upevňovací otvory v těle zavírače přímo na dveřní křídlo.



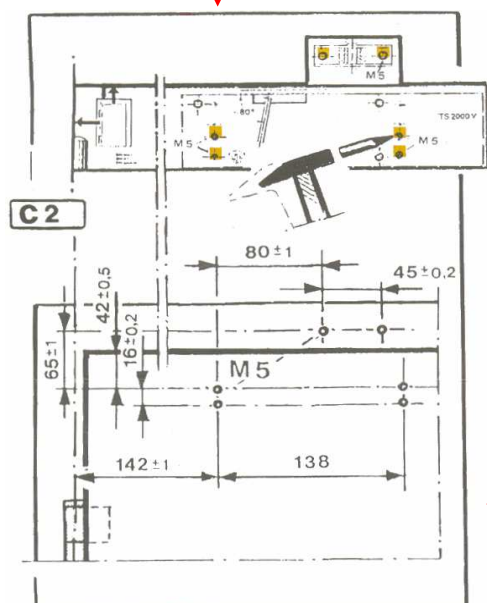
Před montáží sejmout kryt a chránit před poškozením



Označení pozic upevňovacích šroubů pomocí přiložené vrtací šablony k ose pantů a horní hraně křídla

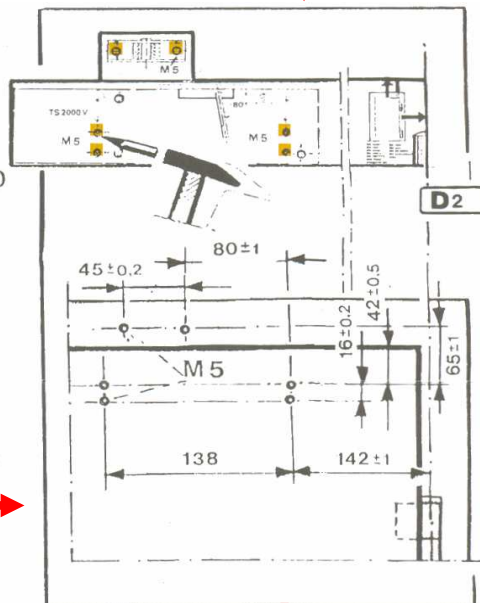
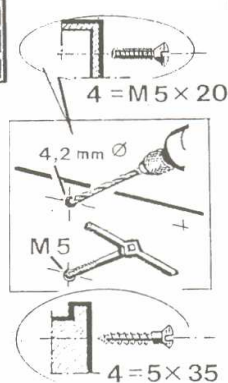


Označení pozic upevňovacích šroubů pomocí přiložené vrtací šablony k ose pantů a horní hraně křídla



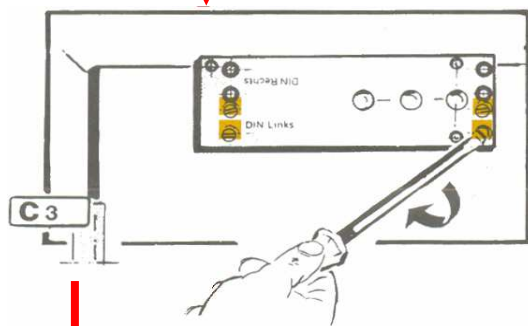
Pokračování viz. Obrázek C 3

Připravit otvory pro upevňovací šrouby montážní desky!

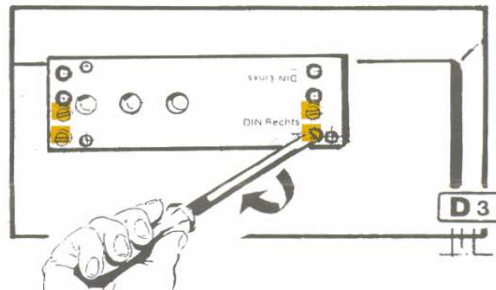


Pokračování viz. Obrázek D 3

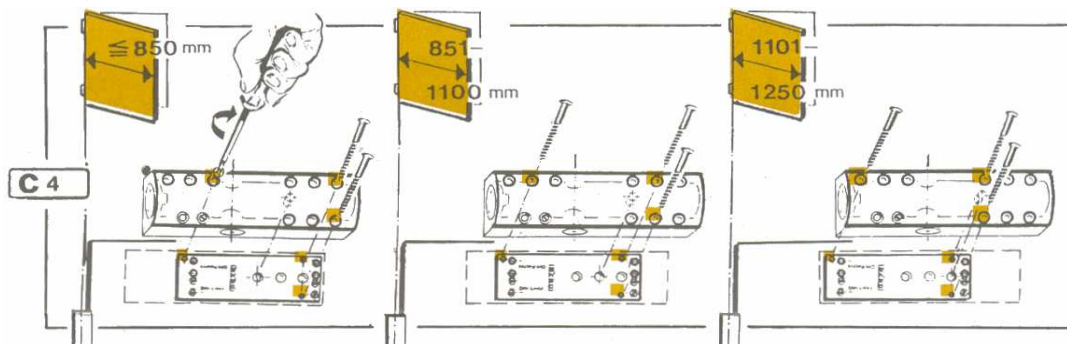
Spojovacím materiálem v sadě připevnit montážní desku.



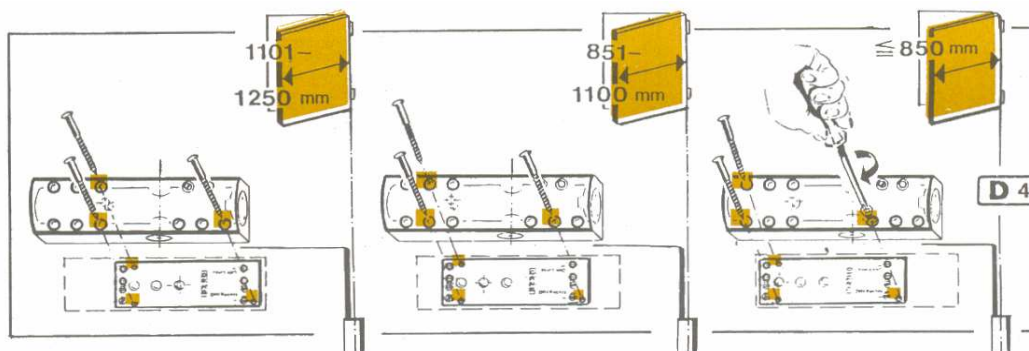
Spojovacím materiálem v sadě připevnit montážní desku.



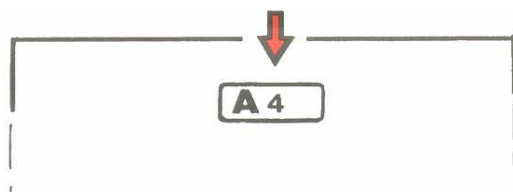
Spojovacím materiálem v sadě montážní desky připevnit zavírač v pozici dle požadované zavírací síly v závislosti na velikosti křídla.



Spojovacím materiálem v sadě montážní desky připevnit zavírač v pozici dle požadované zavírací síly v závislosti na velikosti křídla.



Postup montáže pokračuje standardně obrázkem A 4



Postup montáže pokračuje standardně obrázkem B 4

